



创伟高科  
UNIC TECHNOLOGY

UC-KT-2010B 型  
可燃气体探测器  
使用说明书

北京创伟高科电子技术有限公司

## 使用提示

在安装和使用本仪器前请仔细阅读本手册，在没有阅读和理解本手册前，请不要安装、使用此报警控制器。

本仪器的日常保养和维修必须由通过培训的人员按规定的方法进行。零部件的更换必须使用本公司提供的备品备件。

为使本仪器功能正常发挥，必须由通过培训的人员定期对仪器进行校准和测试。

对于使用本仪器不当所造成的直接或间接的损失，由此产生的责任由用户负责。

本仪器仅适用于安全场所。

在使用中，如有疑问可至电本公司询问 010-69550836

# 目 录

1. 简 述 .....	1
2. 技术指标 .....	1
3. 安装接线 .....	2
4. 常见故障与处理 .....	3
5. 维护维修 .....	3
附录 1 可燃气体危险特性	

## 1 简述

UC-KT-2010B 型可燃气体探测器(以下简称探测器, 如图 1)主要由传感器、信号处理电路板和隔爆外壳组成。探测器固定安装在油库、液化气站, 喷漆车间、燃气配输等可燃气体生产、使用、贮存等室内外危险场所。

探测器为隔爆型, 其设计符合国标 GB3836.2-2010《爆炸性气体环境用电气设备-第 2 部分: 隔爆型“d”》, 经化学工业电气产品防爆质量监督检验中心检验合格, 防爆证号: CE16.1578, 防爆标志: ExdIICT6Gb;

探测器经过北京市相关质量技术监督部门的考核, 获得制造计量器具许可证, 证号: 京[制]01120010 号。经过公安部消防产品合格评定中心考核, 获得强制性产品认可证书, 编号: 2015081801000611

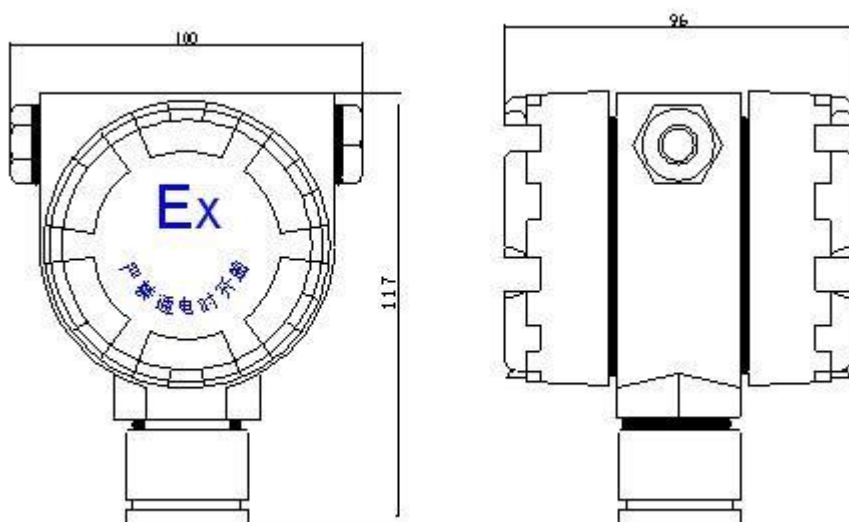


图 1 探测器的外形尺寸

## 2 技术指标

工作电压: DC (10~30) V

传 感 器: 催化燃烧式

探测气体: 天然气

检测浓度: (0~100) %LEL

输 出: (4~20) mA 标准信号

线形误差极限:  $\pm 5\%$ LEL

响应时间:  $\leq 30$ s

功 耗:  $\leq 2$ W。

使用年限:  $\geq 2$  年

工作温度:  $-40^{\circ}\text{C} \sim +70^{\circ}\text{C}$

工作湿度:  $\leq 93\%$

外型尺寸: 117mm  $\times$  100mm  $\times$  96mm

重 量: 1kg

### 3. 安装接线

#### 3.1 安装位置

探测器直接安装在容易到探测气体泄露的场所。根据可燃气体不同的性质（可燃气体危险特性见附表 1），安装位置要求也不一样。如果气体的比重比空气轻，探测器应安装在距易泄露点水平距离小于 8m，并距顶棚小于 30cm 的位置；如果气体的比重比空气重，探测器应安装在距易泄露点水平距离小于 4cm，并距地面不小于 30cm 的位置且不能超过 60cm，探测器安装间距一般为 6m。此外，应综合考虑现场的主导风向、空气自然流动情况、易泄露点的位置和数量等情况合理调整探测器的安装位置。

#### 3.2 安装方式

##### 3.2.1 壁挂式(如图 2)

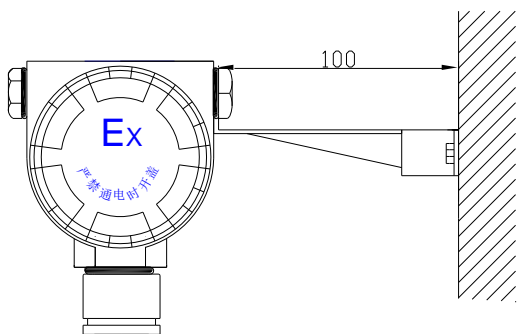


图 2 探测器壁挂式安装

##### 3.2.2 管道式(如图 3)

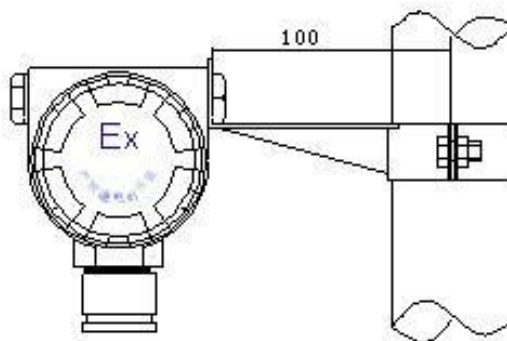


图 3 探测器管道式安装

注意:探测器的传感器腔体必须朝下,前、后密封盖、压线螺栓、安装螺栓必须拧紧,密封良好。

#### 3.3 电气接线

将探测器的后密封盖拧开,可见接线板如图 4 所示。用 3 芯仪表控制电缆(线径大于  $1.0\text{mm}^2$ ) 分别将探测器接线板 P, S, G (见图 4) 连接,其中 P(+), G(-) 为 24VDC 电源线, S 为  $4\sim 20\text{mA}$  信号线。LED1 为电源指示灯,有电常亮。

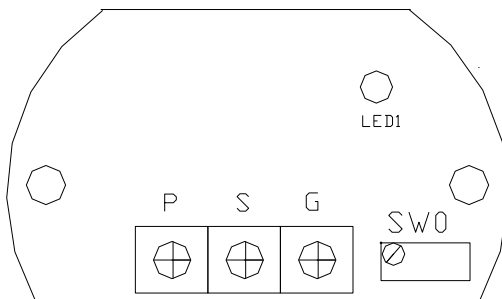


图 4 探测器接线板示意图

注意:安装接线必须稳妥可靠。

#### 3.4 标定

将探测器的后密封盖拧开,可见模拟板如图 5 所示。

##### 3.4.1 零点调整

将探测器通入标准零浓度气体,调节电位器 SW1,使得 A, B 两点电位差小于  $0.5\text{mV}$ . 调节电位器 SW0 电流信号输出为  $0\text{ma}$ .

##### 3.4.2 幅值调整

将探测器通入标准浓度气体,调节电位器 SW2,使得输出浓度值与标准气体相同。

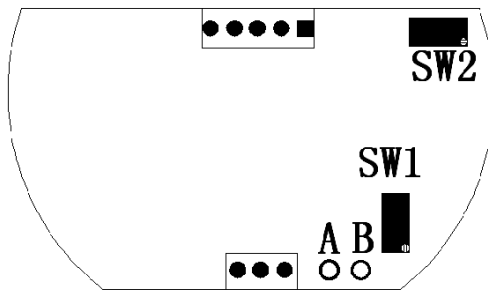


图 5 探测器模拟板示意图

### 3.5 注意事项

- 3.5.1 探测器防爆形式为隔爆型，接好电缆线一定要将螺母固紧；在现场断电源后，才能开盖。
- 3.5.2 探测器必须钢管布线，探测器进线口宜配用防爆软管连接(接口 M20)。
- 3.5.3 传感器损坏或失效，更换后应当用标准气样重新标定。
- 3.5.4 探测器在安装过程中应轻拿轻放，避免剧烈震动、碰撞。
- 3.5.5 探测器如果暂不安装，应存放在干燥通风场所，周围空气中不应含有腐蚀性气体。

## 4. 常见故障与处理

故障	故障原因	处理方法
读数偏离实际	灵敏度变化 传感器失效	重新标定 更换传感器
无响应	电源和信号线未接好 探测器功能损坏	重新检查接线并搜索。 送回公司维修
探测器故障	传感器损坏或松脱短路或零点过低 高浓度气体淹没	更换传感器 重新标定或配置零点
读数不稳定	标定中空气流速干扰、 传感器失效、 电路故障	重新标定 更换传感器 送回修理
其他故障	探测器 eprom 出错，存储数据错乱	送回公司修理

## 5. 维护维修

**警告：在进行维护之前必须保证周围环境不存在爆炸或有毒气体！**

- 5.1 当系统安装完成后，在正常使用过程中，应由专业人员每年对探测器进行二至三次标准气调校，若不能达到使用要求，应及时更换。
- 5.2 若探测器达到使用年限，应及时更换，否则容易造成零漂过大、误报等问题，影响正常生产生活。
- 5.3 注意环境清洁，如防尘、防水，防油烟等。
- 5.4 配件清单：

序号	名称	序号	名称	序号	名称
1	传感器组件	3	壳体	5	
2	主板	4	模拟板	6	

## 附录 1 可燃气体危险特性

气体及蒸气名称	发火温度	爆炸极限		比重(空气=1)
		下限 VOL%	上限 VOL%	
氢	560	4.0	75.6	0.7
甲烷	537	5.0	15	0.55
乙烷	515	3.0	15.5	1.04
丙烷	260	1.5	7.8	2.50
异丁烷	555	1.8	8.0	2.01
戊烷	470	2.0	9.5	1.56
己烷	455	5.5	44	1.11
己炔	305	1.5	100	0.9
乙烯	425	2.7	34	0.97
丙烯	430	2.1	12.5	3.45
甲稀	535	1.2	7	3.18
苯	365	1.5	8.5	2.05
邻二甲苯	465	1.0	7.6	3.66
甲醇	233	12	7.4	2.79
乙醇	425	33	19	1.59
醋酸甲脂	475	3.1	16	2.56
醋酸乙脂	460	2.1	11.5	3.04
汽油	260	1.0	7	3~4
煤油	210	0.7	5	4.50
天然气		5	15	<1
城市煤气		4	30	<1
液化石油气		2	12	1.5~2.0
硫化氢		4.3	45.5	1.19
一氧化碳	605	12.5	74	0.97

地址：北京市通州区宋庄镇小堡村委会北 1200 米

邮编：101118

电话：010-69590248

传真：010-89578409

网址：[www.unicgas.com](http://www.unicgas.com)

邮箱：[master@unicgas.com](mailto:master@unicgas.com)